

Johto

Flexible Leuchte

Johto ist ein hochwertiges LED-Beleuchtungssystem für technisch anspruchsvolle Innen- und Außenbeleuchtung. Es bietet ein homogenes und punktfreies Licht in sehr geringen Einbautiefen. Johto kann - je nach Raumanforderungen - als vertikales oder horizontales Profil und als direkte oder indirekte Lichtquelle eingesetzt werden. Es eignet sich für Anwendungen von Stimmungs- bis hin zu allgemeinen Beleuchtungen in Büro-, Privat- und Geschäftsräumen. Alle diese Eigenschaften machen Johto zu einem unverzichtbaren Bestandteil Ihres Beleuchtungsdesigns. Die minimalistische Form gewährleistet eine formschöne Eingliederung des Profils in Ihre Architektur.

Lumière flexible

Johto est un système d'éclairage haut de gamme en LED pour l'éclairage de haute technicité intérieur et extérieur. Il fournit un éclairage homogène et sans points dans une profondeur d'installation réduite. Johto peut être utilisé comme profile horizontal ou vertical et comme éclairage direct ou indirect en fonction de la nécessité du projet. Il est adapté pour des applications allant de l'éclairage d'ambiance à l'éclairage général pour des projets de bureaux, de boutiques ou de résidentiel. Toutes ces caractéristiques font du Johto un outil indispensable dans votre conception de l'éclairage. Sa forme minimaliste permet à ce profile de se fondre dans votre architecture





Johto linear

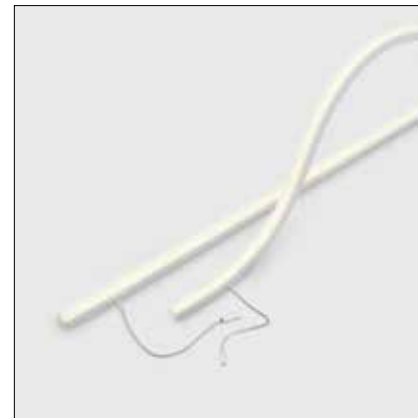
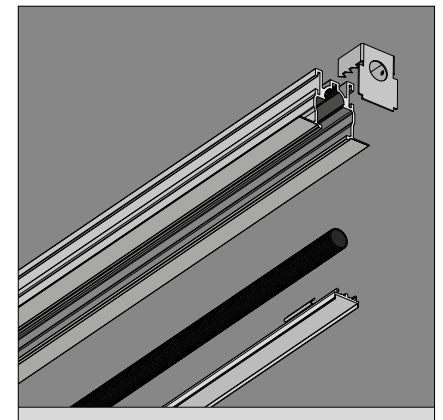
Johto linear besitzt einen Querschnitt von 15mm x 16mm und ist an beiden Enden* mit IP67-Steckverbindern versehen.

Der Einsatz hochwertiger und langlebiger Komponenten gewährleistet Energieeinsparungen und eine nachhaltige Beleuchtung mit einer Lebenszeit von über 50.000 Stunden.

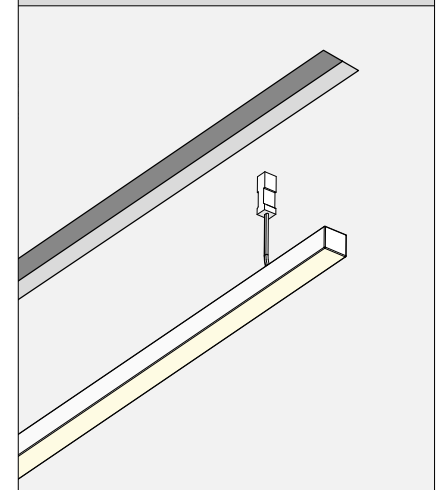
Johto linear a une section de 15mm x 16mm et est équipé de connecteurs IP67 aux deux extrémités*. L'utilisation de composants de haute qualité et à longue durée de vie garantit des économies et des solutions d'éclairage durables avec une durée de vie allant jusqu'à 50.000hrs.



Johto linear module 0,5m



Johto linear module

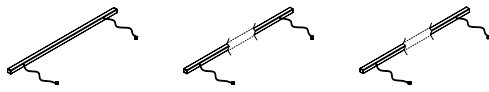
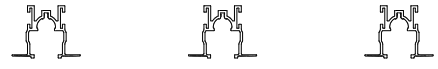
Schematische Darstellung des Aufbaus der Johto linear
Représentation schématique de l'ensemble de Johto linear**Anmerkungen:**

* 4-m-Modul oder Modul nach Maß (max. 943 mm) nur mit 1 Stecker geliefert.

Remarque

* module de 4 m et module sur mesure (max. 943 mm) uniquement disponible avec 1 connecteur mâle

Johto linear

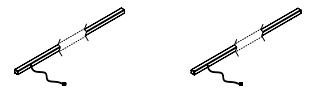

Name	johto linear m+f connect	johto linear m+f connect	johto linear m+f connect	nom
Lampentyp	LED 500lm/m 2700K CRI 85	LED 500lm/m 2700K CRI 85	LED 500lm/m 2700K CRI 85	type de lampe
Referenz	kr974420	kr974421	kr974422	réérence
				
Abmessungen	505x15x16	1005x15x16	2005x15x16	dimensions
Watt	10W/m	10W/m	10W/m	wattage
elektr. Spannung	24VDC	24VDC	24VDC	volt
IP	67	67	67	IP
Klasse	3	3	3	classe d'isol.
Notw. Zubehör				acc. obligatoire
Befestigungs- klammer	kr774001	kr774001	kr774001	clips de fixation
Anschlussbuchse, **2 m Kabel	kr774005	kr774005	kr774005	connecteur femelle, 2m de câble**
doppelseitiges Klebeband/Meter	kr774008	kr774008	kr774008	double face/mètre
Einbau				encastré
***randloser Einputzrahmen	kr774002	kr774002	kr774002	plasterkit *** trimless
				
LxBxH	Lx51x39,2	Lx51x39,2	Lx51x39,2	LxlxH
min. Tiefe	50	50	50	profondeur min.
Aussp. LxB	(L+5) x32	(L+5) x32	(L+5) x32	Lxl découpe
Option				en option
DALI/DMX/0-10V Regler	kr774006	kr774006	kr774006	DALI/DMX/0-10V controller
Verlängerungskabel 2m (Stecker+Buchse)	kr774007	kr774007	kr774007	câble de rallonge 2m (m+f conn.)
Betriebsgerät				appareillage
LED power supply 24VDC/30W	kr490373	kr490373	kr490373	LED power supply 24VDC/30W
LED power supply 24VDC/60W	kr490374	kr490374	kr490374	LED power supply 24VDC/60W
LED power supply 24VDC/100W	kr490375	kr490375	kr490375	LED power supply 24VDC/100W
LED power supply 24VDC/150W	kr490376	kr490376	kr490376	LED power supply 24VDC/150W

Anmerkungen:

- * Toleranz von ± 5 mm möglich
- ** max. Länge pro Verbinder = 5000 mm
- *** randloser Einbaurahmen wird vormontiert geliefert.

Remarques:

- * une tolérance de +5mm est possible.
- ** longueur max. par connecteur femelle = 5000 mm
- *** le plasterkit trimless est livré pré-assemblé.

Name	johto linear end module	johto linear end module	nom
Lampentyp	LED 500lm/m 2700K CRI 85	LED 500lm/m 2700K CRI 85	type de lampe
Referenz	kr974429*	kr974434	réérence
			
Abmessungen	Lx15x16	4005x15x16	dimensions
Watt	10W/m	10W/m	wattage
elektr. Spannung	24VDC	24V	volt
IP	67	67	IP
Klasse	3	3	classe d'isol.
Notw. Zubehör			acc. obligatoire
Befestigungs- klammer	kr774001	kr774001	clips de fixation
Anschlussbuchse, ***2 m Kabel	kr774005	kr774005	connecteur femelle, 2m de câble***
doppelseitiges Klebeband/Meter	kr774008	kr774008	double face/mètre
Einbau			encastré
****randloser Einputzrahmen	kr774002	kr774002	plasterkit **** trimless
			
LxBxH	Lx51x39,2	Lx51x39,2	LxlxH
min. Tiefe	50	50	profondeur min.
Aussp. LxB	(L+5) x32	(L+5) x32	Lxl découpe
Option			en option
DALI/DMX/0-10V Regler	kr774006	kr774006	DALI/DMX/0-10V controller
Verlängerungskabel 2m (Stecker+Buchse)	kr774007	kr774007	câble de rallonge 2m (m+f conn.)
Betriebsgerät			appareillage
LED power supply 24VDC/30W	kr490373	kr490373	LED power supply 24VDC/30W
LED power supply 24VDC/60W	kr490374	kr490374	LED power supply 24VDC/60W
LED power supply 24VDC/100W	kr490375	kr490375	LED power supply 24VDC/100W
LED power supply 24VDC/150W	kr490376	kr490376	LED power supply 24VDC/150W

Anmerkungen:

- * max. Länge maßgefertigtes Profil = 943 mm
- ** Toleranz von ± 5 mm möglich
- *** max. Länge pro Verbinder = 5000 mm
- **** randloser Einbaurahmen wird vormontiert geliefert.

Remarques:

- * longueur max. d'un profile sur mesure = 943mm
- ** une tolérance de +5mm est possible.
- *** longueur max. par connecteur femelle = 5000 mm
- **** le plasterkit trimless est livré pré-assemblé.



Johto slimflex

Johto slimflex besitzt einen Querschnitt von 20,5mm x 16mm und ist an beiden Enden* mit IP67-Steckverbindern versehen.

Der Einsatz hochwertiger und langlebiger Komponenten gewährleistet Energieeinsparungen und eine nachhaltige Beleuchtung mit einer Lebenszeit von über 50.000 Stunden.

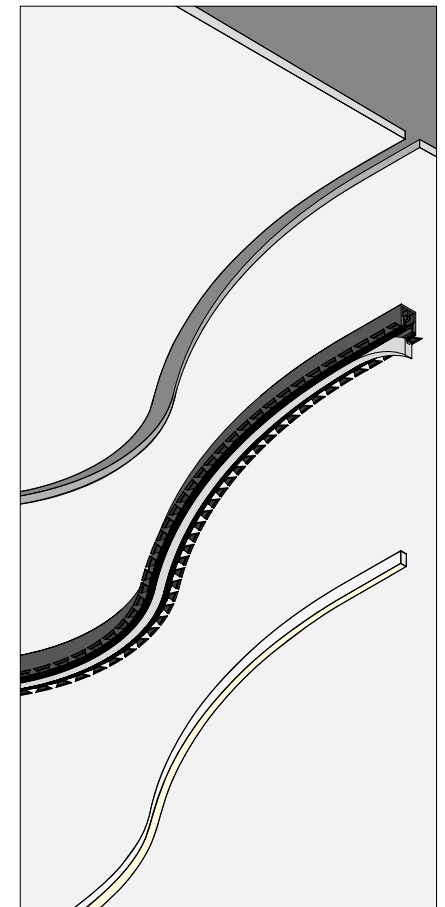
Johto slimflex a une section de 20,5mm x 16mm et est équipé de connecteurs IP67 aux deux extrémités*. L'utilisation de composants de haute qualité et à longue durée de vie garantit des économies et des solutions d'éclairage durables avec une durée de vie allant jusqu'à 50.000hrs.



Johto slimflex module 0,5m



Johto slimflex module



Schematische Darstellung des Aufbaus der Johto slimflex
Représentation schématique de l'ensemble de Johto linear

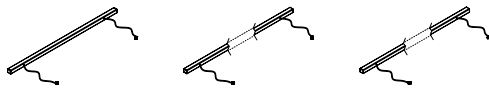
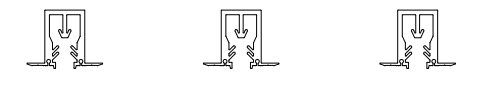
Anmerkungen:

* 4-m-Modul oder Modul nach Maß (max. 943 mm) nur mit 1 Stecker geliefert.

Remarque

* module de 4 m et module sur mesure (max. 943 mm) uniquement disponible avec 1 connecteur mâle

Johto slimflex

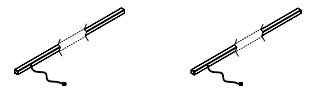

Name	johto slimflex m+f connect	johto slimflex m+f connect	johto slimflex m+f connect	nom
Lampentyp	LED 230lm/m 2700K CRI 85	LED 230lm/m 2700K CRI 85	LED 230lm/m 2700K CRI 85	type de lampe
Referenz	kr974400	kr974401	kr974402	réérence
				
Abmessungen	505x20,5x10	1005x20,5x10	2005x20,5x10	dimensions
Watt	10W/m	10W/m	10W/m	wattage
elektr. Spannung	24V	24V	24V	volt
IP	67	67	67	IP
Klasse	3	3	3	classe d'isol.
Notw. Zubehör				acc. obligatoire
Befestigungs- klammer	kr774003	kr774003	kr774003	clips de fixation
Anschlussbuchse, **2 m Kabel	kr774005	kr774005	kr774005	connecteur femelle, 2m de câble**
doppelseitiges Klebeband/Meter	kr774009	kr774009	kr774009	double face/mètre
Einbau				encastré
***randloser Einputzrahmen	kr774004	kr774004	kr774004	plasterkit *** trimless
				
LxBxH	Lx27x38	Lx27x38	Lx27x38	LxlxH
min. Tiefe	50	50	50	profondeur min.
Aussp. LxB	(L+5)x27x38	(L+5)x27x38	(L+5)x27x38	Lxl découpe
Option				en option
DALI/DMX/0-10V Regler	kr774006	kr774006	kr774006	DALI/DMX/0-10V controller
Verlängerungskabel 2m (Stecker+Buchse)	kr774007	kr774007	kr774007	câble de rallonge 2m (m+f conn.)
Betriebsgerät				appareillage
LED power supply 24VDC/30W	kr490373	kr490373	kr490373	LED power supply 24VDC/30W
LED power supply 24VDC/60W	kr490374	kr490374	kr490374	LED power supply 24VDC/60W
LED power supply 24VDC/100W	kr490375	kr490375	kr490375	LED power supply 24VDC/100W
LED power supply 24VDC/150W	kr490376	kr490376	kr490376	LED power supply 24VDC/150W

Anmerkungen:

- * Toleranz von ± 5 mm möglich
- ** max. Länge pro Verbinder = 5000 mm
- *** randloser Einbaurahmen wird vormontiert geliefert.

Remarques:

- * une tolérance de +5mm est possible.
- ** longueur max. par connecteur femelle = 5000 mm
- *** le plasterkit trimless est livré pré-assemblé.

Name	johto slimflex end module	johto slimflex end module	nom
Lampentyp	LED 230lm/m 2700K CRI 85	LED 230lm/m 2700K CRI 85	type de lampe
Referenz	kr974409*	kr974414	réérence
			
Abmessungen	Lx20,5x10	4005x20,5x10	dimensions
Watt	10W/m	10W/m	wattage
elektr. Spannung	24V	24V	volt
IP	67	67	IP
Klasse	3	3	classe d'isol.
Notw. Zubehör			acc. obligatoire
Befestigungs- klammer	kr774003	kr774003	clips de fixation
Anschlussbuchse, ***2 m Kabel	kr774005	kr774005	connecteur femelle, 2m de câble***
doppelseitiges Klebeband/Meter	kr774009	kr774009	double face/mètre
Einbau			encastré
****randloser Einputzrahmen	kr774004	kr774004	plasterkit **** trimless
			
LxBxH	Lx27x38	Lx27x38	LxlxH
min. Tiefe	50	50	profondeur min.
Aussp. LxB	(L+5)x27x38	(L+5)x27x38	Lxl découpe
Option			en option
DALI/DMX/0-10V Regler	kr774006	kr774006	DALI/DMX/0-10V controller
Verlängerungskabel 2m (Stecker+Buchse)	kr774007	kr774007	câble de rallonge 2m (m+f conn.)
Betriebsgerät			appareillage
LED power supply 24VDC/30W	kr490373	kr490373	LED power supply 24VDC/30W
LED power supply 24VDC/60W	kr490374	kr490374	LED power supply 24VDC/60W
LED power supply 24VDC/100W	kr490375	kr490375	LED power supply 24VDC/100W
LED power supply 24VDC/150W	kr490376	kr490376	LED power supply 24VDC/150W

Anmerkungen:

- * max. Länge maßgefertigtes Profil = 943 mm
- ** Toleranz von ± 5 mm möglich
- *** max. Länge pro Verbinder = 5000 mm
- **** randloser Einbaurahmen wird vormontiert geliefert.

Remarques:

- * longueur max. d'un profile sur mesure = 943mm
- ** une tolérance de +5mm est possible.
- *** longueur max. par connecteur femelle = 5000 mm
- **** le plasterkit trimless est livré pré-assemblé.