

Down

Das reine Licht

Down wurde als Einbauleuchte für Wand und Decke entworfen. Um eine Blendung auszuschließen wurde das Leuchtmittel tief in die Leuchte versenkt. Dank des multifunktionalen Gehäuses eignet sich Down für verschiedene Halogen-Lampentypen bis hin zu Kompakt-Leuchtstofflampen und Gasentladungslampen. Das Gehäuse ist aus galvanisiertem Stahl und hat im hinteren Bereich seitliche Öffnungen für eine optimale Luftzirkulation. Für den Einbau in Betonwände und -decken gibt es für die meisten Leuchten der Down-Serie eine spezielle Eingussbox. Für die Installation in Massivwände gibt es einen passenden Einputzrahmen.

La lumière est quintessence

Down est dessiné pour un usage encastré et est caractérisé par la position profonde de la source lumineuse par rapport au niveau de plafond. Grâce à un boîtier multifonctionnel cet appareil d'éclairage offre plusieurs options de lampes telles que l'halogène, les iodures métalliques et les fluo compactes. Le boîtier en acier galvanisé comporte des fentes de ventilation à l'arrière pour une circulation d'air optimale. Un boîtier d'encastrement et un plâsterkit sont nécessaires pour un encastrément dans du plâtre, de la brique ou autres.



Down 35

Down 35 ist eine Deckeeinbauleuchte mit sehr geringer Einbautiefe und wurde mit dem Ziel entworfen, durch einen minimalen Deckenausschnitt so unauffällig wie möglich zu werden.

Down 35 est conçu pour un usage encastré dans les plafonds et les murs. Ce montage a été particulièrement développé pour être aussi inaperçu que possible avec une découpe minimale.



Grey Down 35 QR-CBC35

Name	down 35	nom
Lampentyp	QR-CBC35	type de lampe
weiss	kr972591	blanc
grau	kr972593	gris



sichtbar LxB	59x53	Lxl visible
Aussp. LxB	45x45	Lxl découpe
min. Tiefe	60	profondeur min.
Fassung	GU4	culot
max. Watt	20W	wattage max.
elektr. Spann.	12V	volt
Symbol	⏏	symbole
Ausrüstung	excl.	auxiliaire
IP	20	IP
Klasse	3	classe d'isol.
Ausrichtung	→ ↓	orientation

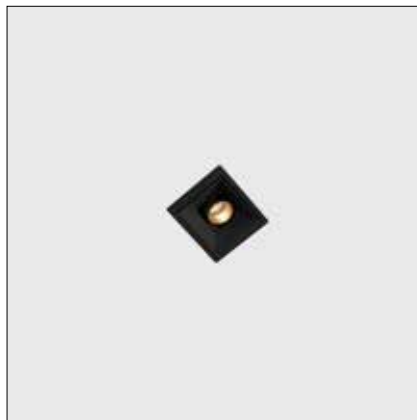
Option		en option
Einputzrahmen	kr702592	kit plafonnage
Einbaubox	kr722592	boîtier d'encas.

Down 40

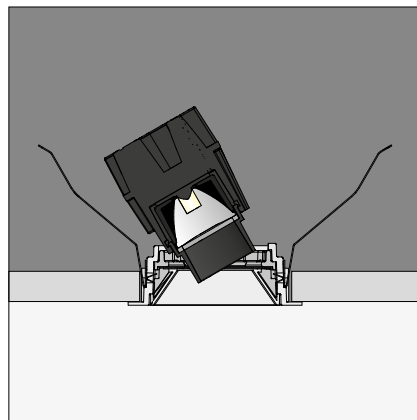
Down 40 wurde für LED-Lichtquellen entwickelt. Down 40 kann um bis zu 360° gedreht und um 30° geschwenkt werden, ohne die versenkte Position der Lampe oder die Entblendung zu beeinträchtigen. Die Leuchte kann sowohl auf vertikale als auch horizontale Flächen ausgerichtet werden. Die Down 40 ist mit einem TIR-Linsenhalter und einem Blending ausgerüstet.

Down 40 est développé sur la base de la LED. Down 40 permet une rotation de 360° et une inclinaison de 30° sans compromettre la position en retrait de la source et la gestion de l'éblouissement. Cet appareil peut donc venir éclairer aussi bien les surfaces horizontales que verticales.

Down 40 est équipé d'un porte filtre TIR et d'un anneau anti-éblouissant.



Black Down 40 directional

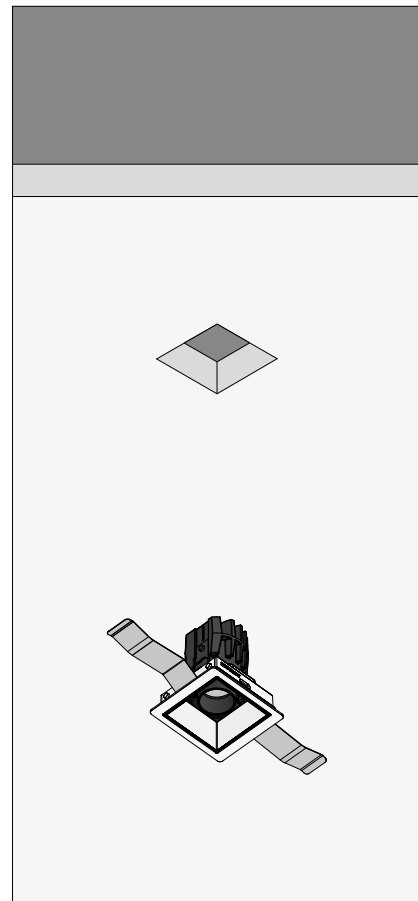


Installation

Der Einsatz von Federn bei der Montage bietet eine schnelle und einfache Installation.

Installation

Le montage par moyen de ressorts permet l'installation facile et rapide.



Aufbau

Schematische Darstellung des Aufbaus der Down 40

Construction

Représentation schématique du montage du Down 40

Name	down 40 directional	down 40 directional	down 40 directional	down 40 wallwasher	nom
Lampentyp	LED 200lm 2700K, CRI≥80	LED 200lm 2700K, CRI≥80	LED 200lm 2700K, CRI≥80	LED 200lm 2700K, CRI≥80	type de lampe
weiss	kr957781	kr967781	kr977781	kr957381	blanc
schwarz	kr957782	kr967782	kr977782	kr957382	noir
grau	kr957783	kr967783	kr977783	kr957383	gris

Dreh-/ Schwenkbarkeit	360°/30°	360°/30°	360°/30°	360°	rotation/ inclinaison
sichtbar LxB	54x49	54x49	54x49	54x49	Lxl visible
Aussp. LxB	45x45	45x45	45x45	45x45	Lxl découpe
min. Tiefe	80	80	80	80	profondeur min.
Dicke des Paneels	9-26	9-26	9-26	9-26	épaisseur panneau
max. Watt	2W	2W	2W	2W	wattage max.
Konstantstrom	700mA	700mA	700mA	700mA	courant de sortie
Symbol					symbole
Ausrüstung	excl.	excl.	excl.	excl.	auxiliaire
IP	40	40	40	40	IP
Klasse	3	3	3	3	classe d'isol.
Ausrichtung	↓	↓	↓	↓	orientation
inklusive					inclusive
optische Linse	10°	24°	46°		lentille
optional					en option
Betriebsgerät					appareillage
700mA, ON/OFF, 3W	kr752730	kr752730	kr752730	kr752730	700mA, ON/OFF, 3W

Name	down 40 downlight	down 40 downlight	down 40 downlight	down 40 downlight	nom
Lampentyp	LED 200lm 2700K, CRI≥80	LED 200lm 2700K, CRI≥80	LED 200lm 2700K, CRI≥80	LED 200lm 2700K, CRI≥80	type de lampe
weiss	kr957081	kr967081	kr977081	kr987081	blanc
schwarz	kr957082	kr967082	kr977082	kr987082	noir
grau	kr957083	kr967083	kr977083	kr987083	gris



sichtbar LxB	54x49	54x49	54x49	54x49	Lxl visible
Aussp. LxB	45x45	45x45	45x45	45x45	Lxl découpe
min. Tiefe	80	80	80	80	profondeur min.
Dicke des Paneels	9-26	9-26	9-26	9-26	épaisseur panneau
max. Watt	2W	2W	2W	2W	wattage max.
Konstantstrom	700mA	700mA	700mA	700mA	courant de sortie
Symbol					symbole
Ausrüstung	excl.	excl.	excl.	excl.	auxiliaire
IP	40	40	40	40	IP
Klasse	3	3	3	3	classe d'isol.
Ausrichtung	↓	↓	↓	↓	orientation

inklusive				inclusive	
optische Linse	10°	24°	46°	oval	lentille

optional				en option	
Betriebsgerät				appareillage	
700mA, ON/OFF, 3W	kr752730	kr752730	kr752730	kr752730	700mA, ON/OFF, 3W





Down 55

Down 55 wurde als Einbauleuchte für Wand und Decke entworfen. Dank des multifunktionalen Gehäuses eignet sich Down 55 für LED und verschiedene Halogen Leuchtmittel.

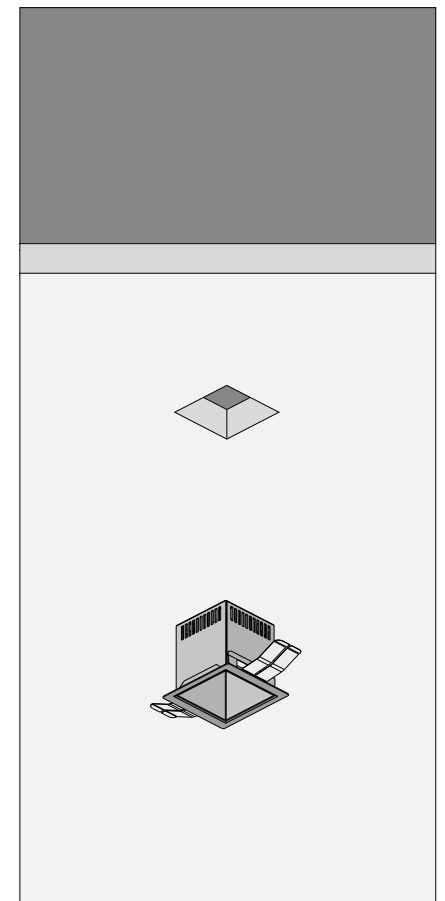
Down 55 est conçu pour un usage encastré dans les plafonds et les murs et en raison de son boîtier multifonctionnel cet appareil d'éclairage offre plusieurs options de lampe. Le concept a encore été développé et peut maintenant être offert avec des sources LED.



Grey Down 55 QR-CBC51



White Down 55 waterproof QT12-ax with 30° reflector



Aufbau
Schematische Darstellung des Aufbaus der Down 55.

Construction
Représentation schématique du montage du Down 55

Down 55

Name	down 55	down 55 waterproof	down 55	down 55	nom
Lampentyp	LED MR16* QR-CBC51	QT12-ax	LED PAR16** QPAR16	HIPAR16	type de lampe
weiss	kr972531	kr992531	kr952511	kr992571	blanc
grau	kr972533	kr992533	kr952513	kr992573	gris



sichtbar LxB	80x74	80x74	80x74	80x74	Lxl visible
Aussp. LxB	68x68	68x68	68x68	68x68	Lxl découpe
min. Tiefe	90	90	105	125	profondeur min.
Fassung	GU5.3	GY6.35	GZ10/GU10	GX10	culot
max. Watt	50W	35W	50W	20W/35W	wattage max.
elektr. Spann.	12V	12V	230V	5kV	volt
Symbol					symbole
Ausrüstung	excl.	excl.		excl.	auxiliaire
IP	20	44	20	20	IP
Klasse	3	3	1	1	classe d'isol.
Ausrichtung	→ ↓	↓	→ ↓	↓	orientation
refl. 30° + glass		incl.			refl. 30° + verre
Option					en option
Einputzrahmen	kr702532	kr702532	kr702532	kr702532	kit plafonnage
Einbaubox	kr722532	kr722532	kr722532	kr722572	boîtier d'encas.
Betonbox	kr772538	kr772538	kr752518	kr752578	boît. d'enc. bét.
mat Glas	kr700530		kr700530		verre mat

Name	down 55	down 55 waterproof	down 55	nom
Lampentyp	LED 440lm 2700K, CRI≥80	LED 440lm 2700K, CRI≥80	LED 720lm 2700K, CRI≥80	type de lampe
weiss	kr972921	kr992921	kr972021	blanc
grau	kr972923	kr992923	kr972023	gris



sichtbar LxB	80x74	80x74	80x74	Lxl visible
Aussp. LxB	68x68	68x68	68x68	Lxl découpe
min. Tiefe	105	105	105	profondeur min.
max. Watt	8,4W	8,4W	8,4W	wattage max.
Konstantstrom	700mA	700mA	700mA	courant de sortie
Symbol				symbole
Ausrüstung	excl.	excl.	excl.	auxiliaire
IP	20	44	20	IP
Klasse	3	3	3	classe d'isol.
Ausrichtung	→ ↓	→ ↓	→ ↓	orientation
reflektor 30°	incl.	incl.	incl.	réflecteur 30°
Option				en option
Einputzrahmen	kr702532	kr702532	kr702532	kit plafonnage
Einbaubox	kr722532	kr722532	kr722572	boîtier d'encas.
Betonbox	kr772538	kr772538	kr752578	boît. d'enc. bét.
Transformator				transformateur
700mA, ON/OFF, 10W	kr772130	kr772130	kr772130	700mA, ON/OFF, 10W
700mA, 1-10V, 20W	kr772232	kr772232	kr772232	700mA, 1-10V, 20W
700mA, DALI, 30W	kr772233	kr772233	kr772233	700mA, DALI, 30W
IP	20	20	20	IP
Klasse	2	2	2	classe d'isol.

Double Down 55 & Down 55 Directional Flat Down 55 & Down 55 40°/65°

Double Down 55 und Down 55 Directional wurden als Einbauleuchten für Wand und Decke entworfen. Die Abstrahlrichtung der Down 55 Directional kann in Längsrichtung verändert werden. Das Gehäuse der Double Down 55 bietet Platz für zwei Lichtquellen. Die Leuchten wurde aktuell weiter entwickelt und sind nun ganz neu auch als LED-Variante erhältlich.

Double Down 55 et Down 55 directionnel sont conçus pour un usage encastré dans les plafonds et les murs. Down 55 directionnel à un angle réglable de lampe. Double Down 55 a deux sources lumineuses fixes dans un seul boîtier. Le concept a encore été développé et peut maintenant être offert avec des sources LED.

Flat Down 55 und Down 55 40°/65° wurden als Einbauleuchten für Wand und Decke mit geringer Einbautiefe entworfen. Die Flat Down 55 wird immer mit mattem Streuglas geliefert. Down 55 40°/65° ist in einem festen Winkel von 40° oder 65° ausgerichtet.

Flat Down 55 et Down 55 40°/65° sont conçus pour un usage encastré dans les plafonds et les murs quand une profondeur d'encastrement limitée est exigée. Flat Down 55 est recouvert par un verre sablé. Down 55 40°/65° a une lampe insérée à un angle fixe de 40° ou de 65°.



Grey Double Down 55 QR-CBC51



Grey Down 55 Directional QR-CBC51



Grey Down 55 65° QR-CBC51

Name	flat down 55	down 55 40°	down 55 65°	nom
Lampentyp	QT9-ax	QR-CBC35	LED MR16+ QR-CBC51	type de lampe
weiss	kr972581	kr972561	kr972571	blanc
grau	kr972583	kr972563	kr972573	gris



sichtbar LxB	80x74	80x74	80x74	Lxl visible
Aussp. LxB	68x68	68x68	68x68	Lxl découpe
min. Tiefe	50	90	90	profondeur min.
Fassung	G4	GU4	GU5.3	culot
max. Watt	20W	35W	50W	wattage max.
elektr. Spann.	12V	12V	12V	volt
Symbol				symbole
Ausrüstung	excl.	excl.	excl.	auxiliaire
IP	20	20	20	IP
Klasse	3	3	3	classe d'isol.
Ausrichtung	→ ↓	→ ↓	→ ↓	orientation

Option				en option
Einputzrahmen	kr702532	kr702532	kr702532	kit plafonnage
Einbaubox	kr722532	kr722532	kr722532	boîtier d'encas.
Betonbox	kr772538		kr772578	boît. d'enc. bet.
matte Glas	incl.			verre mat

Anmerkung

* Maximale Höhe LED MR16 = 50mm

Remarque

* Hauteur maxi LED MR16 = 50mm

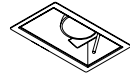
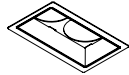
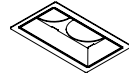
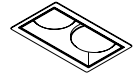
Double Down 55 & Down 55 Directional

Down 55

Project Private house
Location Koksijde, Belgium

Int. Architect Ixtra, Filip Vanryckeghem
Photographer Jo Pauwels

Name	double down 55	double down 55	double down 55	down 55 directional	nom
Lampentyp	LED MR16* QR-CBC51	LED 2x440lm 2700K, CRI≥80	LED 2x720lm 2700K, CRI≥80	LED MR16* QR-CBC51	type de lampe
weiss	kr972551	kr972961	kr972061	kr972511	blanc
grau	kr972553	kr972963	kr972063	kr972513	gris



sichtbar LxB	134x80	134x80	134x80	134x80	Lxl visible
Aussp. LxB	125x68	125x68	125x68	125x68	Lxl découpe
min. Tiefe	90	105	105	110	profondeur min.
Fassung	GU5.3			GU5.3	culot
max. Watt	2x50W	2x8,4W	2x8,4W	50W	wattage max.
elektr. Spann.	12V			12V	volt
Konstantstrom		700mA	700mA		courant de sortie
Symbol	⏏	⏏	⏏	⏏	symbole
Ausrüstung	excl.	excl.	excl.	excl.	auxiliaire
inclination				45°	inclination
IP	20	20	20	20	IP
Klasse	3	3	3	3	classe d'isol.
Ausrichtung	→ ↓	→ ↓	→ ↓	→ ↓	orientation

Option					en option
Einputzrahmen	kr702552	kr702552	kr702552	kr702552	kit plafonnage
Einbaubox	kr722552	kr722552	kr722552	kr722552	boîtier d'encas.
Betonbox	kr772558	kr772558	kr772558	kr772558	boît. d'enc. bêt.
matt Glas	kr700550				verre mat

Betriebsgerät			appareillage
700mA, ON/OFF, 20W	kr772231	kr772231	700mA, ON/OFF, 20W
700mA, 1-10V, 20W	kr772232	kr772232	700mA, 1-10V, 20W
700mA, DALI, 30W	kr772233	kr772233	700mA, DALI, 30W

Anmerkung

* Maximale Höhe LED MR16 = 50mm

Remarques

* Hauteur maxi LED MR16 = 50mm



Project Private residence
Location The Hamptons, USA

Architect Blaze Makoid Architecture
Photographer Marc Bryan-Brown



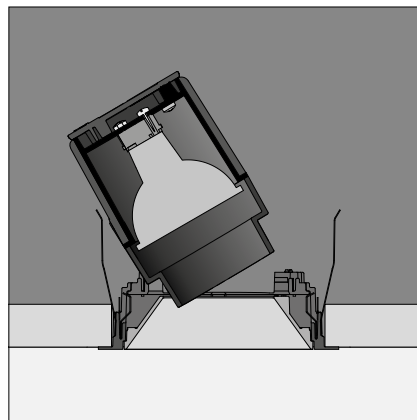
Down 80

Down 80 sind für QR-CBC51 und LED (2700k, CRI ≥80) Leuchtmittel entwickelt worden. Die Leuchte kann 360° gedreht und 30° geschwenkt werden. Das besondere daran ist, dass weder die tief sitzende Position der Lichtquelle noch die damit verbundene Blendfreiheit beeinträchtigt wird. Die Leuchte kann sowohl auf vertikale als auch horizontale Flächen ausgerichtet werden. Down 80 ist mit einem Filterhalter und einem Blendschutz ausgestattet

Down 80 est conçu pour la QR-CBC51 et des sources LED (2700k, CRI ≥80). Down 80 peut être tourné manuellement jusqu'à 360° et incliné de 30°, sans compromettre la position en retrait de l'ampoule ou le contrôle de l'éblouissement. Down 80 s'applique tout aussi bien dans l'éclairage de surfaces horizontales, que verticales. Aplis 80 est muni d'un porte-filtre et d'un anneau anti-éblouissant.

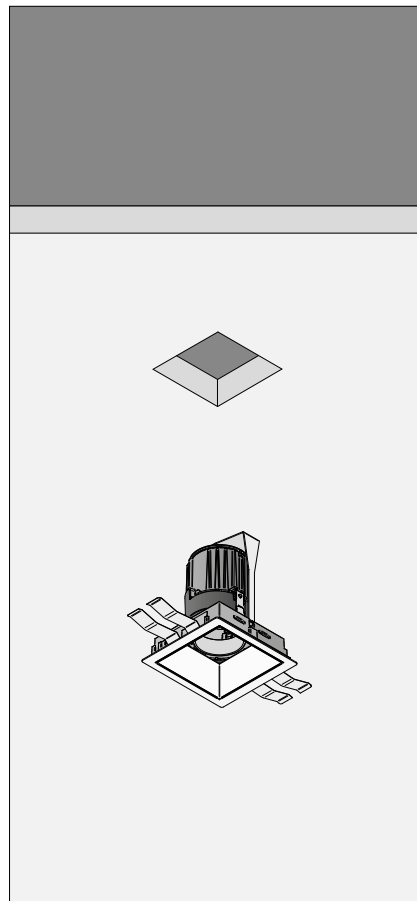


Black Down 80 QR-CBC51



Installation
Der Einsatz von Federn bei der Montage bietet eine schnelle und einfache Installation.

Installation
Le montage par moyen de ressorts permet l'installation facile et rapide.



Aufbau
Schematische Darstellung des Aufbaus der Down 80

Construction
Représentation schématique du montage du Down 80

Name	down 80 single directional	down 80 single directional	down 80 single directional	down 80 single directional	nom
Lampentyp	QR-CBC51	LED 1000lm* 2700K, CRI≥80	LED MR16	LED PAR16	type de lampe
weiss	kr947701	kr947731	kr947801	kr947841	blanc
schwarz	kr947702	kr947732	kr947802	kr947842	noir
grau	kr947703	kr947733	kr947803	kr947843	gris
Dreh-/ Schwenkbarkeit	360°/30°	360°/30°	360°/30°	360°/30°	rotation/ inclinaison
sichtbar LxB	96x102	96x102	96x102	96x102	Lxl visible
Ausp. LxB	91x91	91x91	91x91	91x91	Lxl découpe
min. Tiefe	130	140	110	125	profondeur min.
Dicke des Paneels	9-26	9-26	9-26	9-26	épaisseur panneau
Fassung	GU5.3		GU5.3	GU10	culot
max. Watt	50W	11,3W	15W	15W	wattage max.
elektr. Spann.	12V		12V	230V	volt
Konstantstrom		700mA			courant de sortie
Symbol					symbole
Ausrüstung	excl.	excl.	excl.		auxiliaire
IP	40	40	40	40	IP
Klasse	3	3	3	2	classe d'isol.
Filterhalter	incl.	incl.	incl.	incl.	1 support filtre
Ausrichtung	↓	↓	↓	↓	orientation
optional					en option
Betoneinputzrahmen	kr747702**	kr747702**	kr747702**	kr747702**	plasterkit béton
Blende IP44					louvre IP44*
weiss	kr717316	kr717316	kr717316	kr717316	blanc
schwarz	kr717312	kr717312	kr717312	kr717312	noir
grau	kr717313	kr717313	kr717313	kr717313	gris
Blende & Linse					louvre & lentille
Skulpturlinse	kr704100****	kr704100	kr704100	kr704100	lent. sculptur.
Streulinse	kr704200	kr704200	kr704200	kr704200	lent. difusan.
Blendraster	kr772342	kr772342	kr772342	kr772342	louvre anti-ébl.
Betriebsgerät					appareillage
700mA, ON/OFF, 15W		kr772230			700mA, ON/OFF, 15W
700mA, 1-10V, 20W		kr772232			700mA, 1-10V, 20W
700mA, DALI, 30W		kr772233			700mA, DALI, 30W
IP		20			IP
Klasse		2			classe d'isol.

Anmerkungen

* 24° Reflektor inklusive

** Die richtigen Einbaumaße sind der Installationsanleitung zu entnehmen.

*** Alle Verbindungen im Raum über der Zwischendecke müssen ebenso IP44 sein.

**** Verwendung in Kombination mit eng abstrahlendem Leuchtmittel.

Remarque



* Optique 24° incl.

** Pour les découpes d'installation exactes veuillez consulter le manuel d'installation.

*** Toutes les connexions dans le plénum doivent également être IP44.

**** A utiliser avec une lampe à faisceau serré.

Down 80

Name	down 80 single directional	nom
Lampentyp	HIPAR16	type de lampe
weiss	kr947751	blanc
schwarz	kr947752	noir
grau	kr947753	gris
		
Dreh-/ Schwenkbarkeit	360°/30°	rotation/ inclinaison
sichtbar LxB	96x102	Lxl visible
Aussp. LxB	91x91	Lxl découpe
min. Tiefe	155	profondeur min.
Dicke des Paneels	9-26	épaisseur panneau
Fassung	GX10	culot
max. Watt	35W	wattage max.
elektr. Spann.	5kV	volt
Symbol		symbole
Ausrüstung	excl.	auxiliaire
IP	40	IP
Klasse	2	classe d'isol.
Filterhalter	incl.	1 support filtre
Ausrichtung	↓	orientation
optional		en option
Betoneinputzrahmen	kr747702*	plasterkit béton
Blende IP44		louvre IP44
weiss	kr717316	blanc
schwarz	kr717312	noir
grau	kr717313	gris
Blende & Linse		louvre & lentille
Skulpturlinse	kr704100***	lent. sculptur.
Streulinse	kr704200	lent. difusan.

Anmerkungen

* Die richtigen Einbaumaße sind der Installationsanleitung zu entnehmen.

** Alle Verbindungen im Raum über der Zwischendecke müssen ebenso IP44 sein.




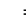

*** Verwendung in Kombination mit eng abstrahlendem Leuchtmittel.

Remarques

* Pour les découpes d'installation exactes veuillez consulter le manuel d'installation.

** Toutes les connexions dans le plénum doivent également être IP44.

*** A utiliser avec une lampe à faisceau serré.

Name	down 80 single wallwasher	down 80 downlight	down 80 downlight	down 80 downlight	nom
Lampentyp	LED 1000lm 2700K, CRI≥80	LED 1000lm 2700K, CRI≥80	LED MR16	LED PAR16	type de lampe
weiss	kr947431	kr947031	kr947231	kr947251	blanc
schwarz	kr947432	kr947032	kr947232	kr947252	noir
grau	kr947433	kr947033	kr947233	kr947253	gris
					
Dreh-/ Schwenkbarkeit	360°/0°		360°/30°	360°/30°	rotation/ inclinaison
sichtbar LxB	96x102	96x102	96x102	96x102	Lxl visible
Aussp. LxB	91x91	91x91	91x91	91x91	Lxl découpe
min. Tiefe	105	105	110	125	profondeur min.
Dicke des Paneels	9-26	9-26	9-26	9-26	épaisseur panneau
Fassung			GU5.3	GU10	culot
max. Watt	11,3W	11,3W	15W	15W	wattage max.
elektr. Spann.			12V	230V	volt
Konstantstrom	700mA	700mA			courant de sortie
Symbol					symbole
Ausrüstung	excl.	excl.	excl.		auxiliaire
IP	40	40	40	40	IP
Klasse	3	3	3	2	classe d'isol.
Filterhalter			incl.	incl.	1 support filtre
Ausrichtung	↓	↓	↓	↓	orientation
optional					en option
Betoneinputzrahmen	kr747702*	kr747702*	kr747702*	kr747702*	plasterkit béton
Blende IP44					louvre IP44
weiss		kr717316	kr717316	kr717316	blanc
schwarz		kr717312	kr717312	kr717312	noir
grau		kr717313	kr717313	kr717313	gris
Blende & Linse					louvre & lentille
Skulpturlinse			kr704100***	kr704100***	lent. sculptur.
Streulinse			kr704200	kr704200	lent. difusan.
Blendraster			kr772342	kr772342	louvre anti-ébl.
Betriebsgerät					appareillage
700mA, ON/OFF,15W	kr772230	kr772230			700mA, ON/OFF,15W
700mA, 1-10V, 20W	kr772232	kr772232			700mA, 1-10V, 20W
700mA, DALI, 30W	kr772233	kr772233			700mA, DALI, 30W
IP	20	20			IP
Klasse	2	2			classe d'isol.

Anmerkung

* Die richtigen Einbaumaße sind der Installationsanleitung zu entnehmen.

** Alle Verbindungen im Raum über der Zwischendecke müssen ebenso IP44 sein.

*** Verwendung in Kombination mit eng abstrahlendem Leuchtmittel.

Remarque

* Pour les découpes d'installation exactes veuillez consulter le manuel d'installation.

** Toutes les connexions dans le plénum doivent également être IP44.

*** A utiliser avec une lampe à faisceau serré.



Down 113

Down 113 wurde als Einbauleuchte für Wand und Decke entworfen. Dank des multifunktionalen Gehäuses eignet sich Down für verschiedene fixe und justierbare Leuchtmittel. Die Down ist erhältlich mit Niedervolthalogen oder Metalldampf lampen mit unterschiedlichen Reflektoren.

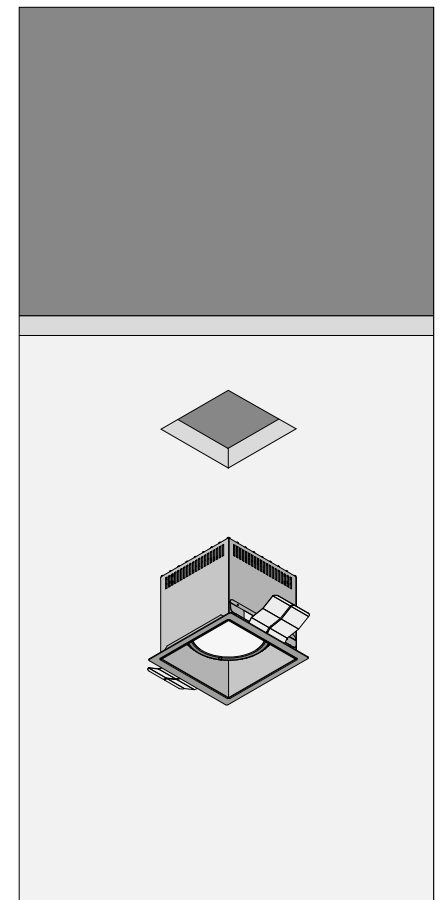
Down 113 est conçu pour un usage encastré dans les plafonds et les murs et en raison de son boîtier multifonctionnel cet appareil d'éclairage offre la possibilité d'avoir une lampe fixe ou directionnelle. Down est disponible avec une lampe halogène basse tension directionnelle et une iodure métallique avec des réflecteurs variables.



Grey Down 113 triple directional QR-LP111



White Down 113 directional QR-LP111

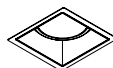


Aufbau
Schematische Darstellung des Aufbaus der Down 113

Construction
Représentation schématique du montage du Down 113

Down 113

Name	down 113 single directional	down113 single directional	down 113 single	nom
Lampentyp	QT12-ax	LED AR111 QR-LP111	LED PAR30 QPAR30*	type de lampe
weiss	kr981111	kr981101	kr982541	blanc
grau	kr981113	kr981103	kr982543	gris



sichtbar LxB	138x132	138x132	138x132	Lxl visible
Aussp. LxB	125x120	125x120	125x120	Lxl découpe
min. Tiefe	131	131	175	profondeur min.
Fassung	GY6.35	G53	E27	culot
max. Watt	100W	75W	75W	wattage max.
elektr. Spann.	12V	12V	230V	volt
Symbol				symbole
Ausrüstung	excl.	excl.		auxiliaire
IP	20	20	20	IP
Klasse	3	3	1	classe d'isol.
Drehung/Neigung	360°/2x25°	360°/2x25°		rotation/inclinaison
Ausrichtung	→ ↓	→ ↓	→ ↓	orientation

Notw. Zubehör

reflektor 8°	kr706002			acc. obligatoire
reflektor 24°	kr706004			réflecteur 24°
reflektor 40°	kr706006			réflecteur 40°

Option

Einputzrahmen	kr702502	kr702502	kr702502	en option
Einbaubox	kr722502	kr722502	kr782502	kit plafonnage
Betonbox	kr782508	kr782508	kr782548	boîtier d'encas.
				boît. d'enc. bet.

Anmerkung

* QPAR 30 (L:90,5) shortneck.

Remarque

* QPAR 30 (L:90,5) shortneck.

Inklusive männlicher und weiblicher Stecker. / Connecteurs mâle et femelle inclus.

installation manuals: www.kreon.com

Name	down 113 single directional	down 113 single directional	nom
Lampentyp	HIT-TC	HIR-CE111	type de lampe
weiss	kr981181	kr981181	blanc
grau	kr981183	kr981183	gris



sichtbar LxB	138x132	138x132	Lxl visible
Aussp. LxB	125x120	125x120	Lxl découpe
min. Tiefe	165	165	profondeur min.
Fassung	G8.5	GX8.5	culot
max. Watt	20W/35W/70W	20W/35W/70W	wattage max.
elektr. Spann.	5kV	5kV	volt
Symbol			symbole
Ausrüstung	excl.	excl.	auxiliaire
IP	20	20	IP
Klasse	1	1	classe d'isol.
Drehung/Neigung	360°/2x25°	360°/2x25°	rotation/inclinaison
Ausrichtung	↓	↓	orientation
UV-Glas	incl. in reflector		verre UV

Notw. Zubehör

für HIT-TC				acc. obligatoire
reflektor 15°	kr700583			pour HIT-TC
reflektor 30°	kr700585			réflecteur 15°
reflektor 55°	kr700587			réflecteur 30°

für HIR-CE111

Fassung		kr700580		pour HIR-CE111
				culot

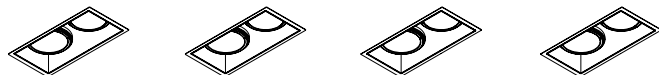
Option

Einputzrahmen	kr702502	kr702502		en option
Einbaubox	kr781182	kr781182		kit plafonnage
Betonbox	kr781188	kr781188		boîtier d'encas.
				boît. d'enc. bet.

Inklusive männlicher und weiblicher Stecker. / Connecteurs mâle et femelle inclus.

installation manuals: www.kreon.com

Name	down 113 double directional	down 113 double directional	down 113 double directional	down 113 double directional	nom
Lampentyp	QT12-ax	LED AR111 QR-LP111	HIT-TC	HIR-CE111	type de lampe
weiss	kr981211	kr981201	kr981281	kr981281	blanc
grau	kr981213	kr981203	kr981283	kr981283	gris



sichtbar LxB	250x138	250x138	250x138	250x138	Lxl visible
Aussp. LxB	240x125	240x125	240x125	240x125	Lxl découpe
min. Tiefe	131	131	165	165	profondeur min.
Fassung	GY6.35	G53	G8.5	GX8.5	culot
max. Watt	2x100W	2x75W	2x20W/35W/70W	2x20W/35W/70W	wattage max.
elektr. Spann.	12V	12V	5kV	5kV	volt
Symbol					symbole
Ausrüstung	excl.	excl.	excl.	excl.	auxiliaire
IP	20	20	20	20	IP
Klasse	3	3	1	1	classe d'isol.
Drehung/Neigung	360°/2x25°	360°/2x25°	360°/2x25°	360°/2x25°	rotation/inclinaison
Ausrichtung	→ ↓	→ ↓	↓	↓	orientation
UV-Glas			incl. in reflector		verre UV

Notw. Zubehör

für QT12-ax

reflektor 8°	2xkr706002
reflektor 24°	2xkr706004
reflektor 40°	2xkr706006

für HIT-TC

reflektor 15°	2xkr700583
reflektor 30°	2xkr700585
reflektor 55°	2xkr700587

für HIR-CE111

Fassung	2xkr700580
---------	------------

acc. obligatoire

pour QT12-ax

réflecteur 8°	
réflecteur 24°	
réflecteur 40°	

pour HIT-TC

réflecteur 15°	
réflecteur 30°	
réflecteur 55°	

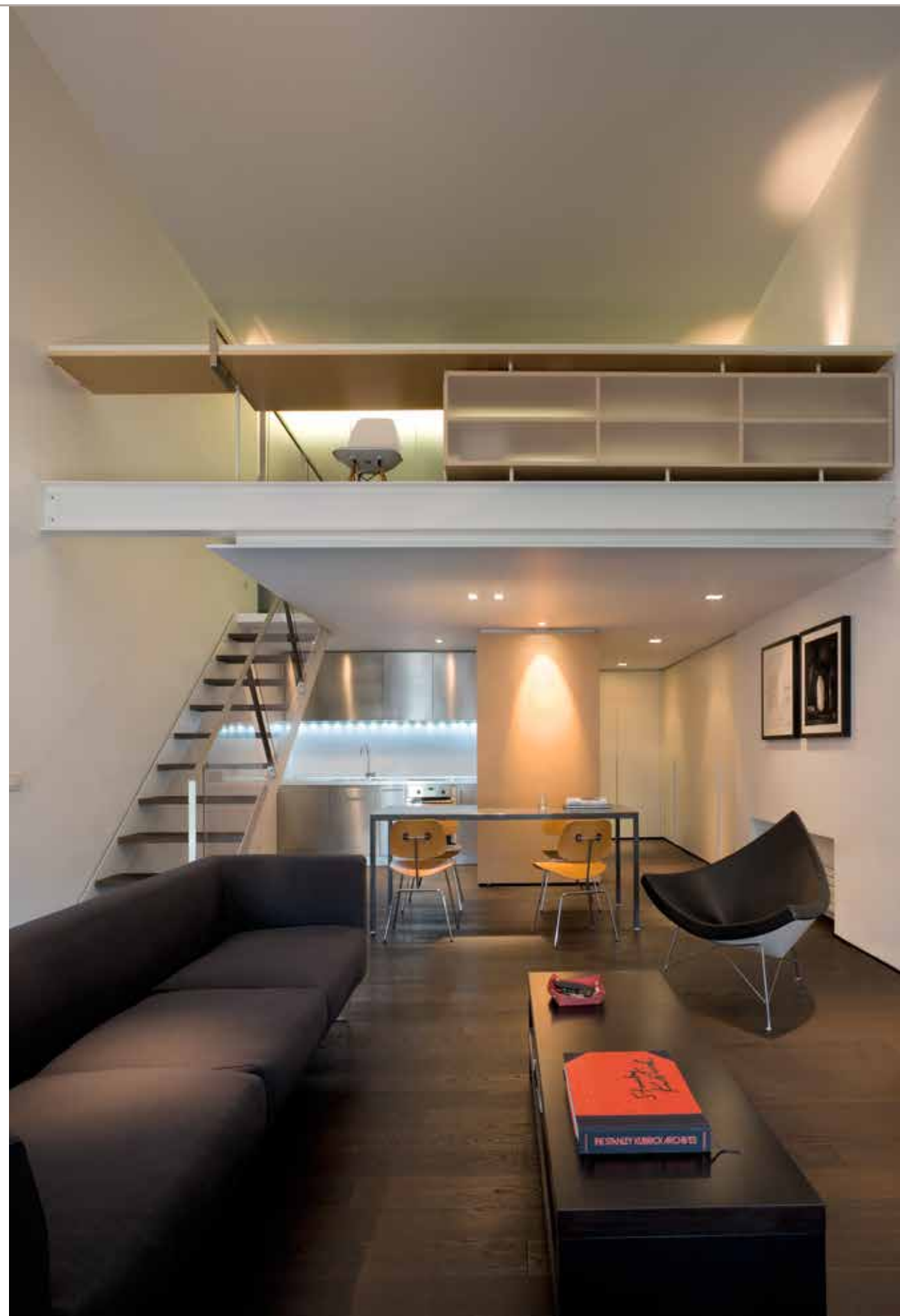
pour HIR-CE111

culot	
-------	--

Option

Einputzrahmen	kr781202	kr781202	kr781202	kr781202	kit plafonnage
Einbaubox	kr781222	kr781222	kr781282	kr781282	boîtier d'encas.

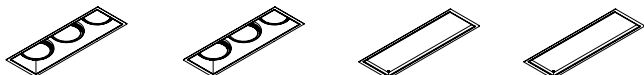
en option



Inklusive männlicher und weiblicher Stecker. / Connecteurs mâle et femelle inclus.

installation manuals: www.kreon.com

Name	down 113 triple directional	down 113 triple directional	down 113 triple dimmable*	down 113 triple EM**	nom
Lampentyp	QT12-ax	LED AR111 QR-LP111	TC-L	TC-L	type de lampe
weiss	kr981311	kr981301	kr981351	kr981391	blanc
grau	kr981313	kr981303	kr981353	kr981393	gris



sichtbar LxB	375x138	375x138	375x138	375x138	Lxl visible
Aussp. LxB	365x125	365x125	365x125	365x125	Lxl découpe
min. Tiefe	131	131	150	165	profondeur min.
Fassung	GY6.35	G53	2G11	2G11	culot
max. Watt	3x100W	3x75W	24W	24W	wattage max.
elektr. Spann.	12V	12V	230V	230V	volt
Symbol					symbole
Ausrüstung	excl.	excl.	electr. incl..	electr. incl..	auxiliaire
IP	20	20	20	20	IP
Klasse	3	3	1	1	classe d'isol.
Drehung/Neigung	360°/2x25°	360°/2x25°			rotation/inclinaison
Ausrichtung	↓	↓	↓	↓	orientation
matt Glas			incl.	incl.	verre mat

Notw. Zubehör für QT12-ax

reflektor 8°	3xkr706002				acc. obligatoire pour QT12-ax
reflektor 24°	3xkr706004				réflecteur 8°
reflektor 40°	3xkr706006				réflecteur 24°
					réflecteur 40°

Option

Einputzrahmen	kr781302	kr781302	kr781302	kr781302	en option
Einbaubox	kr781322	kr781322	kr781322	kr781322	kit plafonnage
					boîtier d'encas.

Anmerkungen

- * DALI (+touch DIM)
- ** DALI (+touch DIM)
- Batterie und Notstromeinheit für 1 Stunde inklusive

Remarques

- * DALI (+touch DIM)
- ** DALI (+touch DIM)
- Pile et unité de secours incluses, autonomie: 1 heure.



Inklusive männlicher und weiblicher Stecker. / Connecteurs mâle et femelle inclus.

installation manuals: www.kreon.com

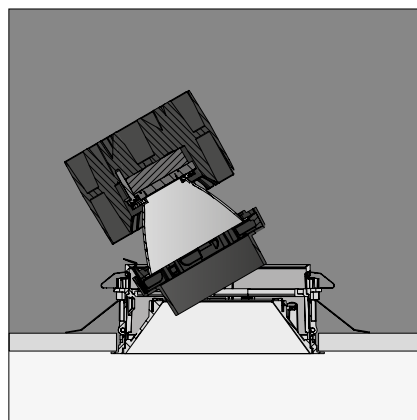
Down 120

Down 120 wurde für Lichtquellen von 13,6W bis 60 W entwickelt. Hochleistungsaluminiumreflektoren für QT12-ax, HIT-TC-CE und LED lassen sich einfach installieren und bieten eine hohe Flexibilität für Beleuchtungseffekte, sodass sie alle Projektanforderungen erfüllen. Die Standardausführung ist mit einem Blendingring ausgestattet. Zusätzliche Filter können in denselben Ring eingebaut werden.

Down 120 est conçu pour des puissances entre 13,6W et 60W. Des réflecteurs en aluminium à haut rendement pour QT12-ax, HIT-TC-CE et Xicato LED s'installent facilement et permettent de changer rapidement les effets lumineux en fonctions des exigences du projet. L'appareil est fourni de base avec l'anneau anti-éblouissant. Des filtres peuvent être installés dans ce même anneau.

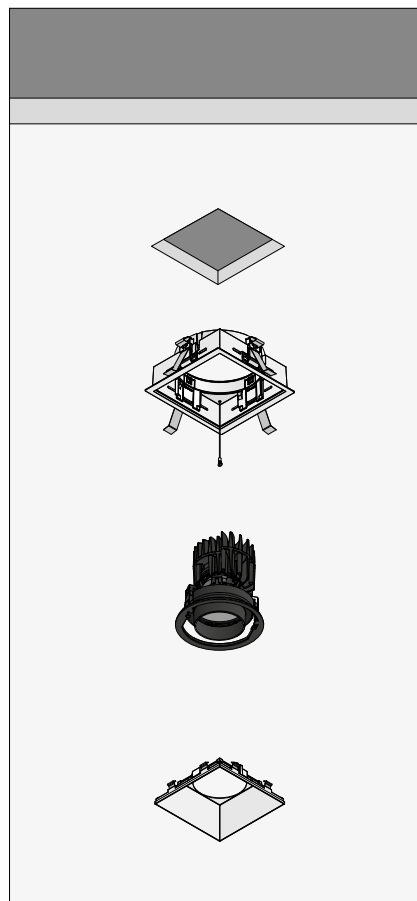


Grey Down 120 directional with softening lens



Installation
Der Einsatz von Federn bei der Montage bietet eine schnelle und einfache Installation.

Installation
Le montage par moyen de ressorts permet l'installation facile et rapide.



Aufbau
Schematische Darstellung des Aufbaus der Down 120

Construction
Représentation schématique du montage du Down 120

Name	down 120 directional	down 120 directional	down 120 directional	nom
Lampentyp	QT12-ax	HIT-TC-CE	LED 1500lm 2700K, CRI≥80	type de lampe
weiss	kr957861	kr957851	kr957881	blanc
schwarz	kr957862	kr957852	kr957882	noir
grau	kr957863	kr957853	kr957883	gris
Dreh-/ Schwenkbarkeit	360°/30°	360°/30°	360°/30°	rotation/ inclinaison
sichtbar LxB	140x136	140x136	140x136	Lxl visible
Aussp. LxB	128x128	128x128	128x128	Lxl découpe
min. Tiefe	200	200	200	profondeur min.
Dicke des Paneels	9-26	9-26	9-26	épaisseur panneau
Fassung	GY6.35	GU6.5		culot
max. Watt	60W	35W	13,6W	wattage max.
elektr. Spann.	12V	5kV		volt
Konstantstrom			500mA	courant de sortie
Symbol				symbole
Ausrüstung	excl.	excl.	excl.	auxiliaire
IP	40	40	40	IP
Klasse	3	2	3	classe d'isol.
UV Filter		incl.		filtre UV
1 Filter-magazin	incl.		incl.	porte filtre (1)
Ausrichtung	↓	↓	↓	orientation
notw. Zubehör				obligatoire
Spotreflektor	kr750802	kr750802	kr750032	réflecteur spot
Floodreflektor	kr750804	kr750804	kr750034	réflecteur flood
Widewinkelrefl.	kr750806	kr750806	kr750036	réflecteur wide flood
optional				en option
Betoneinputzrahmen	kr747612*	kr747612*	kr747612*	plasterkit béton
** Blende IP44				louvre IP44**
weiss	kr707416	kr707416	kr707416	blanc
schwarz	kr707412	kr707412	kr707412	noir
grau	kr707413	kr707413	kr707413	gris
Betriebsgerät				appareillage
500mA, ON/OFF, 24W			kr772020	500mA, ON/OFF, 24W
500mA, 1-10V, 20W			kr772022	500mA, 1-10V, 20W
500mA, DALI, 20W			kr772123	500mA, DALI, 20W
Blend. und Lins.	see page 214	see page 214	see page 214	louvres & lentill.

Anmerkungen

- * Die richtigen Einbaumaße sind der Installationsanleitung zu entnehmen.
- ** Alle Verbindungen im Raum über der Zwischendecke müssen ebenso IP44 sein.

Remarques

- * Pour les découpes d'installation exactes veuillez consulter le manuel d'installation.
- ** Toutes les connexions dans le plénum doivent également être IP44.

Name	down 120 wallwasher	down 120 downlight	nom
Lampentyp	LED 1500lm 2700K, CRI≥80	LED 1500lm 2700K, CRI≥80	type de lampe
weiss	kr957481	kr957181	blanc
schwarz	kr957482	kr957182	noir
grau	kr957483	kr957183	gris



Drehbarkeit	360°		rotation
sichtbar LxB	140x136	140x136	Lxl visible
Aussp. LxB	128x128	128x128	Lxl découpe
min. Tiefe	200	200	profondeur min.
Dicke des Paneels	9-26	9-26	épaisseur panneau
max. Watt	13,6W	13,6W	wattage max.
Symbol			symbole
Ausrüstung	excl.	excl.	auxiliaire
IP	40	40	IP
Klasse	3	3	classe d'isol.
Ausrichtung	↓	↓	orientation

notw. Zubehör

Spotreflektor		kr750032	obligatoire réflecteur spot
Floodreflektor		kr750034	réflecteur flood
Widewinkelrefl.		kr750036	réflecteur wide flood

optional

Betoneinputzrahmen	kr747612*	kr747612*	en option plasterkit béton
--------------------	-----------	-----------	--------------------------------------

**** Blende IP44**

weiss		kr707416	louvre IP44** blanc
schwarz		kr707412	noir
grau		kr707413	gris

Betriebsgerät

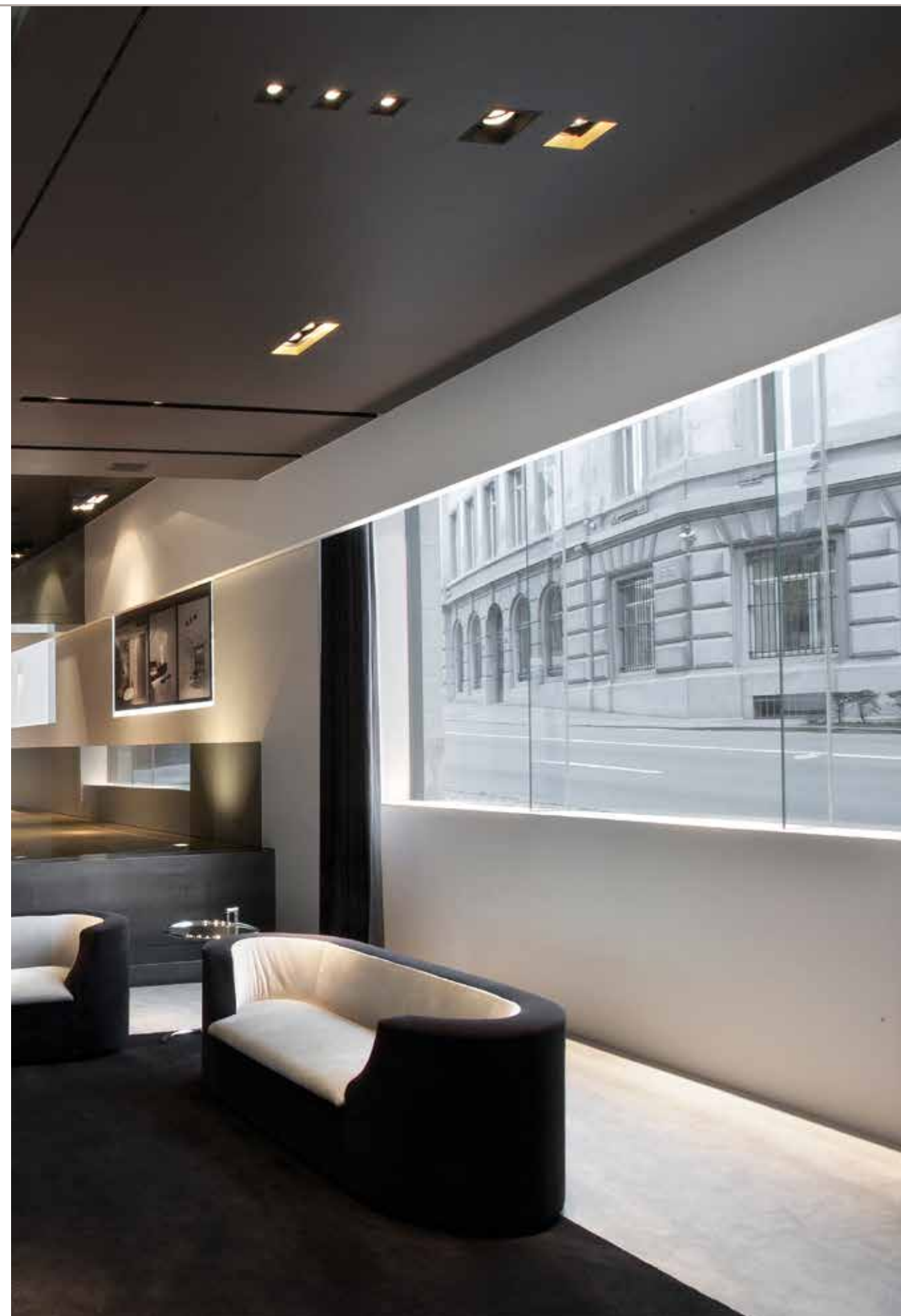
500mA, ON/OFF, 24W	kr772020	kr772020	appareillage 500mA, ON/OFF, 24W
500mA, 1-10V, 20W	kr772022	kr772022	500mA, 1-10V, 20W
500mA, DALI, 20W	kr772123	kr772123	500mA, DALI, 20W

Anmerkungen

- * Die richtigen Einbaumaße sind der Installationsanleitung zu entnehmen.
- ** Alle Verbindungen im Raum über der Zwischendecke müssen ebenso IP44 sein.

Remarques

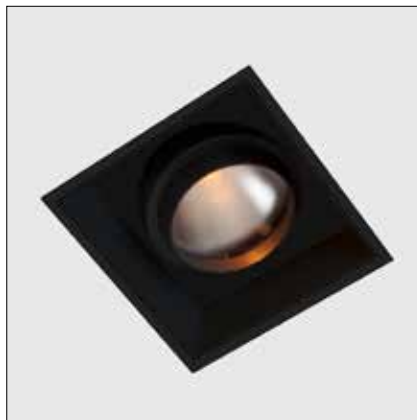
- * Pour les découpes d'installation exactes veuillez consulter le manuel d'installation.
- ** Toutes les connexions dans le plénum doivent également être IP44.



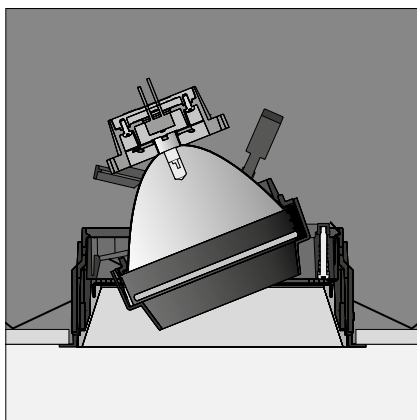
Down 165

Down 165 ist für Leuchtmittel von 20-100W entwickelt worden. Hochleistungsreflektoren für QT12-ax, HIT-TC und LED Technik sind einfach zu installieren und bieten durch Ihre Flexibilität stets die passende Lösung für Ihre Projektanforderung. Im Lieferumfang ist ein Blendschutz mit Weichzeichnerlinse enthalten. Weitere Filter können ergänzend, werkzeuggestreift in den Blendschutz eingesetzt werden.

Down 165 est conçu pour des puissances entre 20W et 100W. Des réflecteurs en aluminium à haut rendement pour QT-12-ax, HIT-TC et LED s'installent facilement et permettent de changer rapidement les effets lumineux en fonction des exigences du projet. Down 165 est fourni avec une lentille atténuante et un porte filtre qui fait fonction d'anneau anti-éblouissant. Le porte filtre peut, sans outillage, recevoir 2 filtres supplémentaires pour sculpter la lumière.

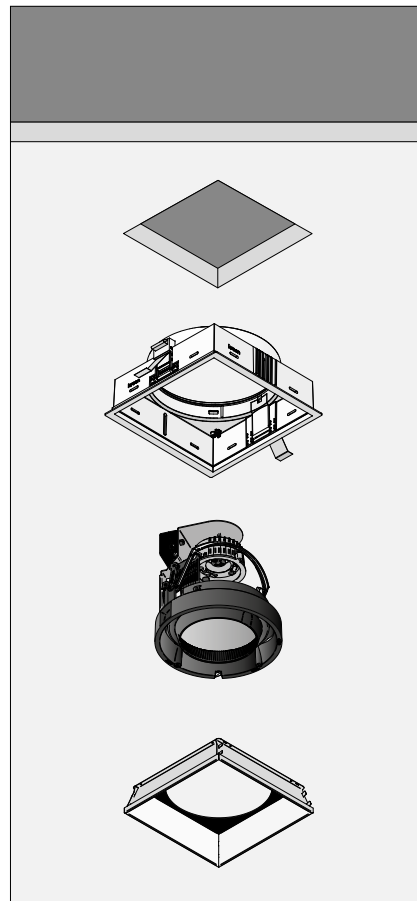


Black Down 165



Installation
Der Einsatz von Federn bei der Montage bietet eine schnelle und einfache Installation.

Installation
Le montage par moyen de ressorts permet l'installation facile et rapide.



Aufbau
Schematische Darstellung des Aufbaus der Down 165

Construction
Représentation schématique du montage du Down 165

Name	down 165 single directional	down 165 single directional	down 165 single directional	nom
Lampentyp	QT12-ax	LED AR111 QR-LP111	LED 2000lm 2700K, CRI≥80	type de lampe
weiss	kr947711	kr947721	kr947831	blanc
schwarz	kr947712	kr947722	kr947832	noir
grau	kr947713	kr947723	kr947833	gris
Dreh-/ Schwenkbarkeit	360°/30°	360°/30°	360°/30°	rotation/ inclinaison
sichtbar LxB	180x186	180x186	180x186	Lxl visible
Ausp. LxB	173x173	173x173	173x173	Lxl découpe
min. Tiefe	200	230	230	profondeur min.
Dicke des Paneels	9-26	9-26	9-26	épaisseur panneau
Fassung	GY6.35	G53		culot
max. Watt	100W	100W	19,5W	wattage max.
elektr. Spann.	12V	12V		volt
Konstantstrom			700mA	courant de sortie
Symbol				symbole
Ausrüstung	excl.	excl.	excl.	auxiliaire
IP	40	40	40	IP
Klasse	3	3	3	classe d'isol.
Weichzeichnerlinse	incl.			lentille atténuante
3 Filter-magazin	incl.		incl.*	porte filtre (3)
Ausrichtung	↓	↓	↓	orientation
notw. Zubehör				obligatoire
Spotreflektor	kr720002		kr720032	réflecteur spot
Floodreflektor	kr720004		kr720034	réflecteur flood
Widewinkelrefl.	kr720006		kr720036	réflecteur wide flood
optional				en option
Betoneinputzrahmen	kr747712**	kr747712**	kr747712**	plasterkit béton
Blend. und Lins.	see page 236		see page 236	louvre & lentill.
Betriebsgerät				appareillage
700mA, ON/OFF, 20W			kr772231	700mA, ON/OFF, 20W
700mA, 1-10V, 20W			kr772232	700mA, 1-10V, 20W
700mA, DALI, 30W			kr772233	700mA, DALI, 30W
IP			20	IP
Klasse			2	classe d'isol.

Anmerkungen

* Es ist nur eine optionale Zubehör möglich

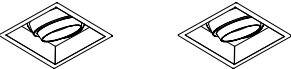


** Die richtigen Einbaumaße sind der Installationsanleitung zu entnehmen

Remarques

* Seulement un accessoire optionnel possible.

** Pour les découpes d'installation exactes veuillez consulter le manuel d'installation

Down 165


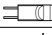


Name	down 165 directional	down 165 directional	nom
Lampentyp	HIT-TC	HIR-CE111	type de lampe
weiss	kr947881	kr947851	blanc
schwarz	kr947882	kr947852	noir
grau	kr947883	kr947853	gris
			
Dreh-/ Schwenkbarkeit	360°/30°	360°/30°	rotation/ inclinaison
sichtbar LxB	180x186	180x186	Lxl visible
Aussp. LxB	173x173	173x173	Lxl découpe
min. Tiefe	230	230	profondeur min.
Dicke des Paneels	9-26	9-26	épaisseur panneau
Fassung	G8.5	GX8.5	culot
max. Watt	20W/35W/70W	20W/35W/70W	wattage max.
elektr. Spann.	5kV	5kV	volt
Symbol			symbole
Ausrüstung	excl.	excl.	auxiliaire
IP	40	40	IP
Klasse	2	2	classe d'isol.
Weichzeichnerlinse	incl.		lentille atténuante
3 Filter-magazin	incl.		porte filtre (3)
UV Filter	incl.		filtre UV
Ausrichtung	↓	↓	orientation
notw. Zubehör			obligatoire
Spotreflektor	kr720082		réflecteur spot
Floodreflektor	kr720084		réflecteur flood
Widewinkelrefl.	kr720086		réflecteur wide flood
optional			en option
Betoneinputzrahmen	kr747712*	kr747712*	plasterkit béton
Blend. und Lins.	see page 236		louvres & lentill.

Anmerkung

* Die richtigen Einbaumaße sind der Installationsanleitung zu entnehmen

Remarque

* Pour les découpes d'installation exactes veuillez consulter le manuel d'installation

Name	down 165 wallwasher	down 165 wallwasher	down 165 wallwasher	nom
Lampentyp	QT12-ax	HIT-TC	LED 2000lm 2700K, CRI≥80	type de lampe
weiss	kr947311	kr947481	kr947331	blanc
schwarz	kr947312	kr947482	kr947332	noir
grau	kr947313	kr947483	kr947333	gris
				
Drehbarkeit	360°	360°	360°	rotation
sichtbar LxB	180x186	180x186	180x186	Lxl visible
Aussp. LxB	173x173	173x173	173x173	Lxl découpe
min. Tiefe	175	205	205	profondeur min.
Dicke des Paneels	9-26	9-26	9-26	épaisseur panneau
Fassung	GY6.35	G8.5		culot
max. Watt	100W	20W/35W/70W	19,5W	wattage max.
elektr. Spann.	12V	5kV		volt
Konstantstrom			700mA	courant de sortie
Symbol				symbole
Ausrüstung	excl.	excl.	excl.	auxiliaire
IP	40	40	40	IP
Klasse	3	2	3	classe d'isol.
UV Filter	incl.	incl.		filtre UV
Ausrichtung	↓	↓	↓	orientation
optional				en option
Betoneinputzrahmen	kr747712*	kr747712*	kr747712*	plasterkit béton
Betriebsgerät				appareillage
700mA, ON/OFF, 20W			kr772231	700mA, ON/OFF, 20W
700mA, 1-10V, 20W			kr772232	700mA, 1-10V, 20W
700mA, DALI, 30W			kr772233	700mA, DALI, 30W
IP			20	IP
Klasse			2	classe d'isol.

Anmerkungen

* Die richtigen Einbaumaße sind der Installationsanleitung zu entnehmen

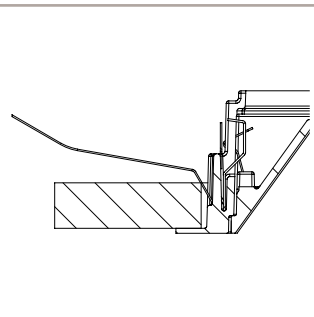
Remarques

* Pour les découpes d'installation exactes veuillez consulter le manuel d'installation

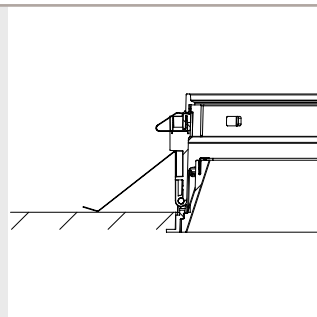


Down 80

Down 165



sichtbar ø	96x102	visible ø
Aussp. ø	91x91	découpe ø



sichtbar ø	180x186	visible ø
Aussp. ø	173x173	découpe ø



Down 183

Diese Leuchte wurde für Kompaktleuchtstofflampen zum Einbau in Decken entwickelt. Down 183 eignet sich für Anwendungen bei denen ein effizientes Allgemeinlicht benötigt wird, und kann mit schmalen oder breiten Abstrahlwinkel eingesetzt werden.

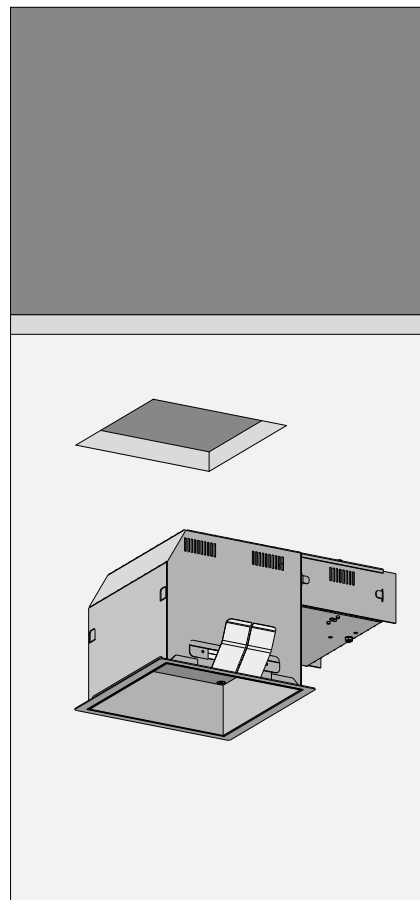
Down 183 est développé pour un usage encastré et comporte les lampes fluo compactes. Le montage dirige la lumière vers le bas dans un faisceau étroit ou large et est prévu pour des applications d'éclairage général.



White Down 183 TC-TEL 2x26W



Grey Down 183 TC-TEL 2x18W with optional frosted glass



Aufbau
Schematische Darstellung des Aufbaus der Down 183

Construction
Représentation schématique du montage du Down 183

Down 183

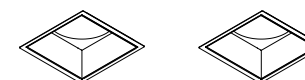
Name	down 183	down 183	down 183	down 183	nom
Lampentyp	TC-TEL	TC-TEL	TC-TEL	TC-TEL	type de lampe
weiss	kr958811	kr958851	kr958821	kr958861	blanc
grau	kr958813	kr958853	kr958823	kr958863	gris



sichtbar LxB	190x185	190x185	190x185	190x185	Lxl visible
Aussp. LxB	180x175	180x175	180x175	180x175	Lxl découpe
min. Tiefe	180	180	180	180	profondeur min.
Fassung	GX24q-2	GX24q-3	GX24q-2	GX24q-3	culot
max. Watt	18W	26W	2x18W	2x26W	wattage max.
elektr. Spann.	230V	230V	230V	230V	volt
Symbol					symbole
Ausrüstung	electr. incl.	electr. incl.	electr. incl.	electr. incl.	auxiliaire
IP	20	20	20	20	IP
Klasse	1	1	1	1	classe d'isol.
Ausrichtung	↓	↓	↓	↓	orientation

Option					en option
Einputzrahmen	kr758804	kr758804	kr758804	kr758804	kit plafonnage
Einbaubox	kr758805	kr758805	kr758805	kr758805	boîtier d'encas.
Betonbox	kr758808	kr758808	kr758808	kr758808	boît. d'enc. bét.
matt Glas	kr758800	kr758800	kr758800	kr758800	verre mat

Name	down 183 dimmable*	down 183 emergency**	nom
Lampentyp	TC-TEL	TC-TEL	type de lampe
weiss	kr958871	kr958891	blanc
grau	kr958873	kr958893	gris



sichtbar LxB	190x185	190x185	Lxl visible
Aussp. LxB	180x175	180x175	Lxl découpe
min. Tiefe	180	180	profondeur min.
Fassung	GX24q-3	GX24q-3	culot
max. Watt	2x26W	2x26W	wattage max.
elektr. Spann.	230V	230V	volt
Symbol			symbole
Ausrüstung	electr. incl.	electr. incl.	auxiliaire
IP	20	20	IP
Klasse	1	1	classe d'isol.
Ausrichtung	↓	↓	orientation

Option			en option
Einputzrahmen	kr758804	kr758804	kit plafonnage
Einbaubox	kr758805	kr758805	boîtier d'encas.
Betonbox	kr758808	kr758808	boît. d'enc. bét.
matt Glas	kr758800	kr758800	verre mat

Anmerkungen / Remarques

* Dimmbar 1-10V / Atténuable de 1 à 10V.

** 1 Stunde Notbetrieb für 1 Leuchte (Batterie in separatem Gehäuse). / Une heure d'autonomie sur une lampe (batterie dans box séparé).